

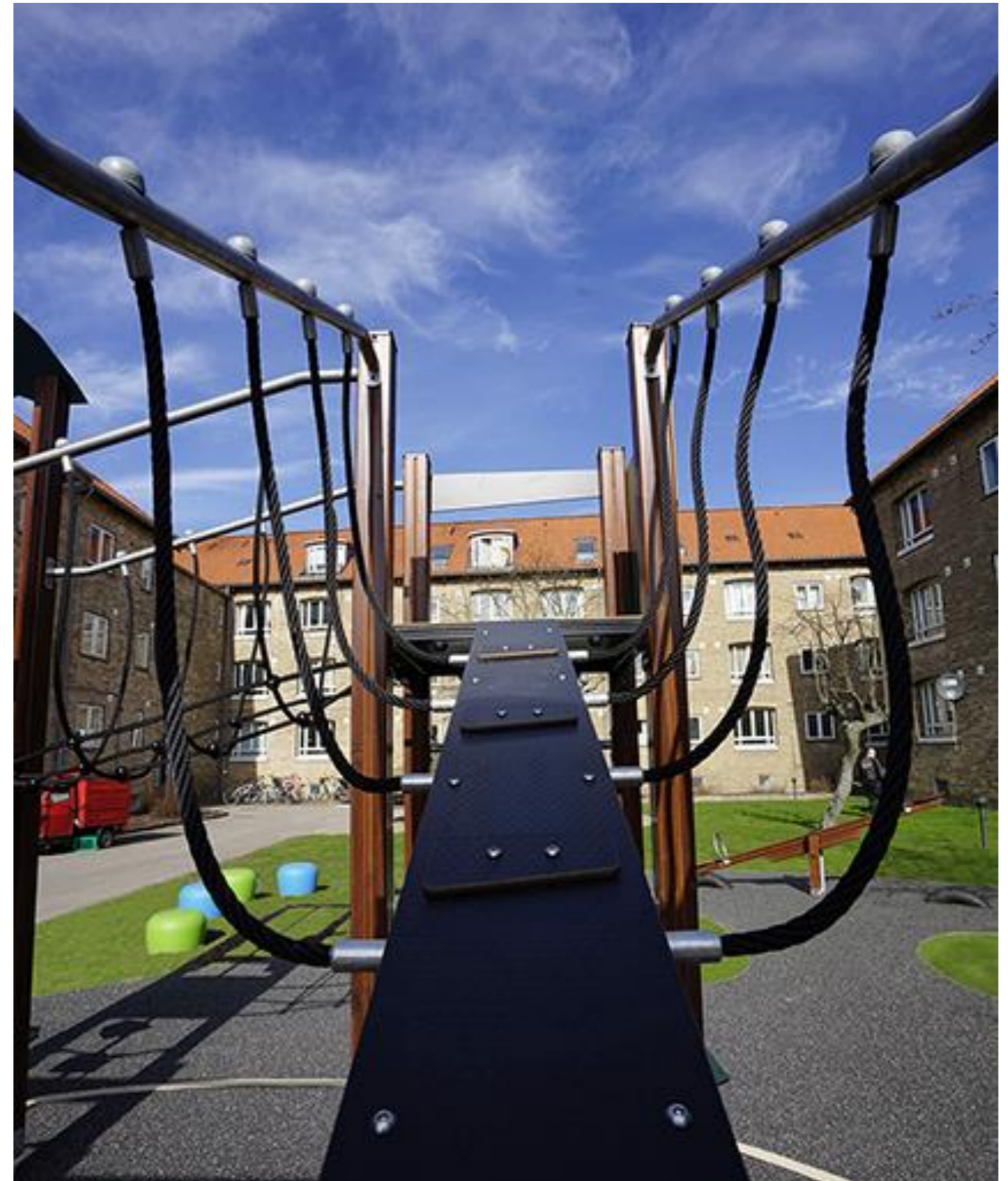
Ny legeplads i Grundejerforeningen Brinkerne

Marts 2019



Indholdsoversigt

Eksisterende forhold og ønsker	s. 03
Redskaber.....	s. 04-09
Løsningsforslag – Oversigt	s. 10
Sanser der stimuleres på legepladsen.....	s. 11
Referenceprojekter	s. 12
Klassiske legepladser i stål og træ.....	s. 13
Økonomisk overblik.....	s. 14-15
Proces og sikkerhed.....	s. 16
Hvem er Uno Uniqa group?.....	s. 17
Kontakt.....	s. 18



Eksisterende forhold og ønsker

Uno er blevet inviteret af Grundejerforeningen Brinkerne til at hjælpe med at opdatere deres legeplads med nogle nye og tiltalende redskaber til foreningens børn. Vi har på baggrund af tidligere inspektion af legepladsen fået afdækket, hvilke redskaber, der skal fjernes for at gøre plads til de nye. Uno vil med dette oplæg præsentere redskaberne og komme med et forslag til placeringen af disse, samt et økonomisk overblik.

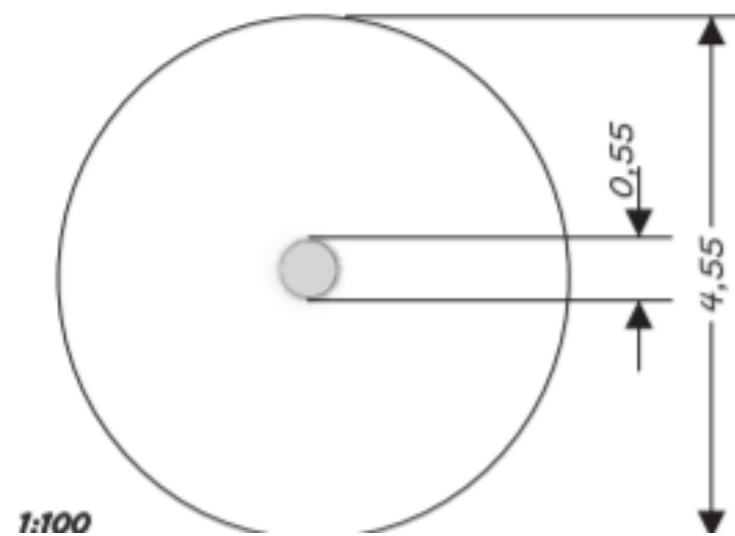
Redskaberne skal være vedligeholdelsesfrie og appellere til en bred aldersgruppe. Vi har igennem rådgivning og dialog fundet frem til de ideelle redskaber, som vil blive præsenteret på de efterfølgende sider.



Redskaber

Skålkarrusel, som er et godt klassisk redskab, med et twist pga. dens hældning. Et virkelig sjovt redskab, der giver kilder i maven og mange timers underholdning.

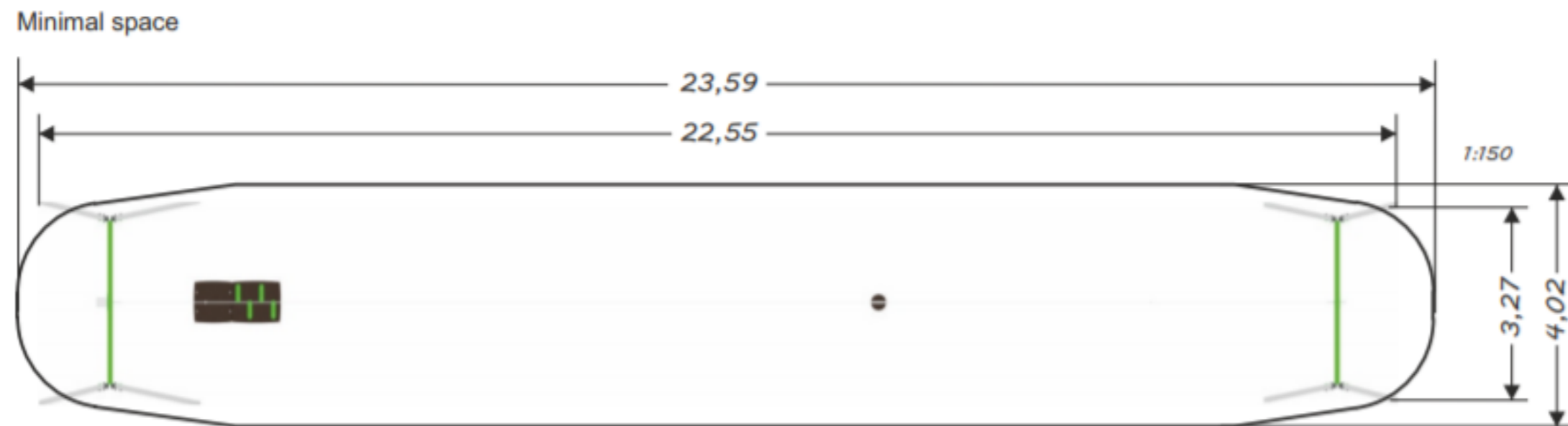
- Hot dip galvanisering + pulver lakering (alt rustfri materiale er 316 kvalitet (skrue, bolte, stænger på legeredskaber, etc.).
- Fås i flere farver til samme pris



Redskaber

20 meter svævebane m. plateau, der er en sikker vinder på legepladsen. Svævebanen lader barnet svæve over jorden og give en "flyvende" fornemmelse. Dette redskab vil få barnet til at prøve tur efter tur med et kæmpe smil på læben hver gang.

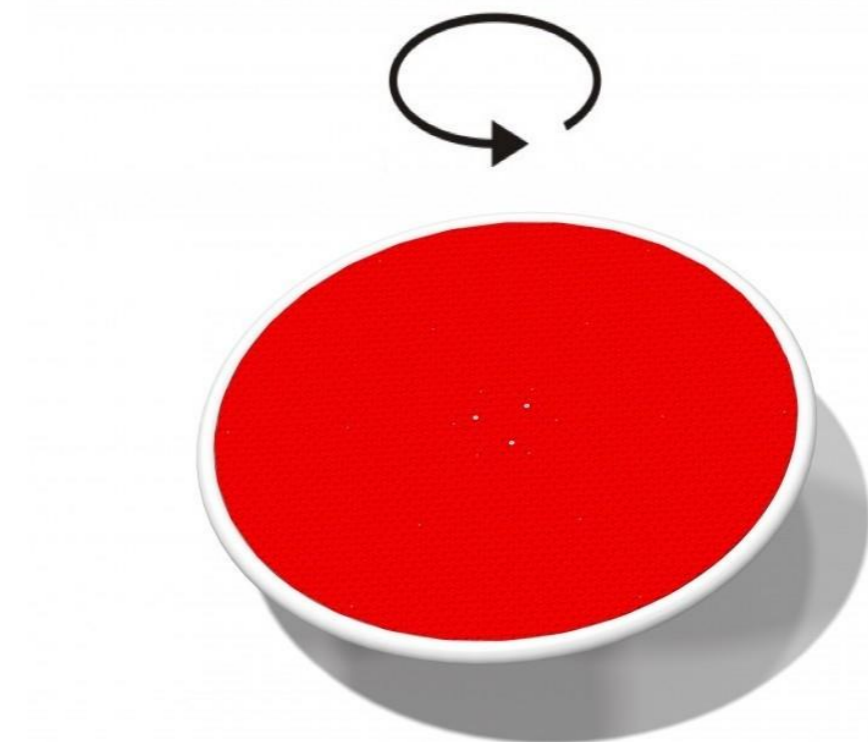
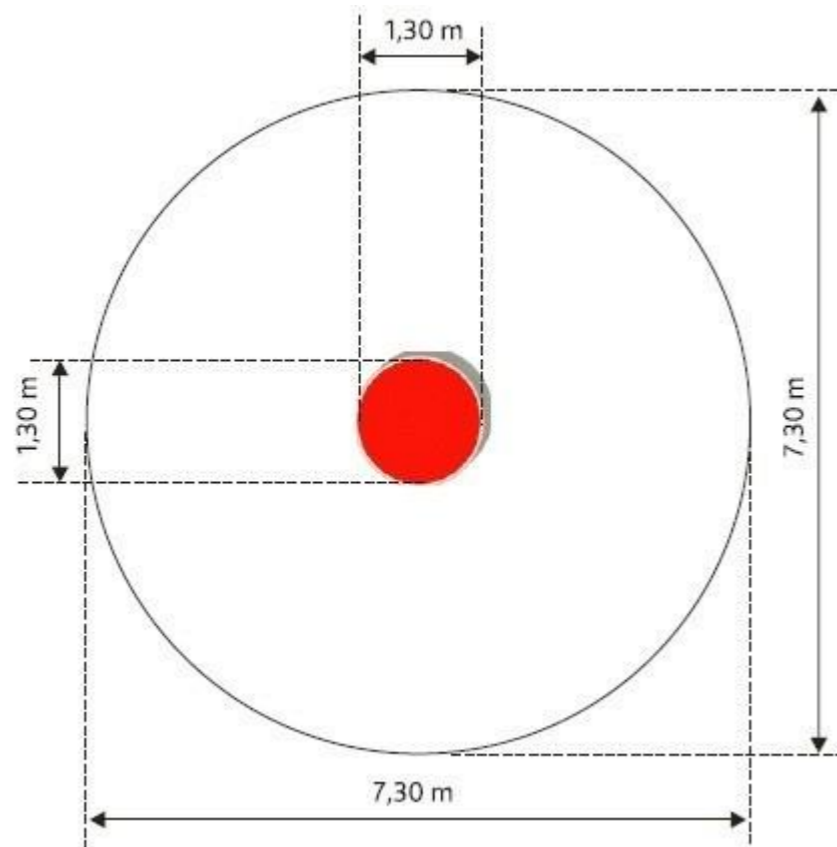
- 80 x 80 mm galvaniseret og / eller pulverlakeret stålkonstruktion
- Platforme fremstillet af slidstærk vandtæt plade
- Alle skruer dækket af farverige plastikhætter
- Ingen skarpe kanter eller sprækker, der kan udgøre en fare for at klemme hovedet, fingre eller andre kropsdele
- Rustfri line
- Aldersgruppe: 5-14 år
- Fås i flere farver



Redskaber

Orbit karrusel med en diameter på 1,3 meter. Platformen er lavet af PE plade, hvilket gør overfladen blød og skridsikker. Derudover undgås opvarmning, når det er varmt udenfor og frost om vinteren. Her kan man både løbe rundt, mens den drejer, eller sidde med sine kammerater og få en ordentlig svingtur.

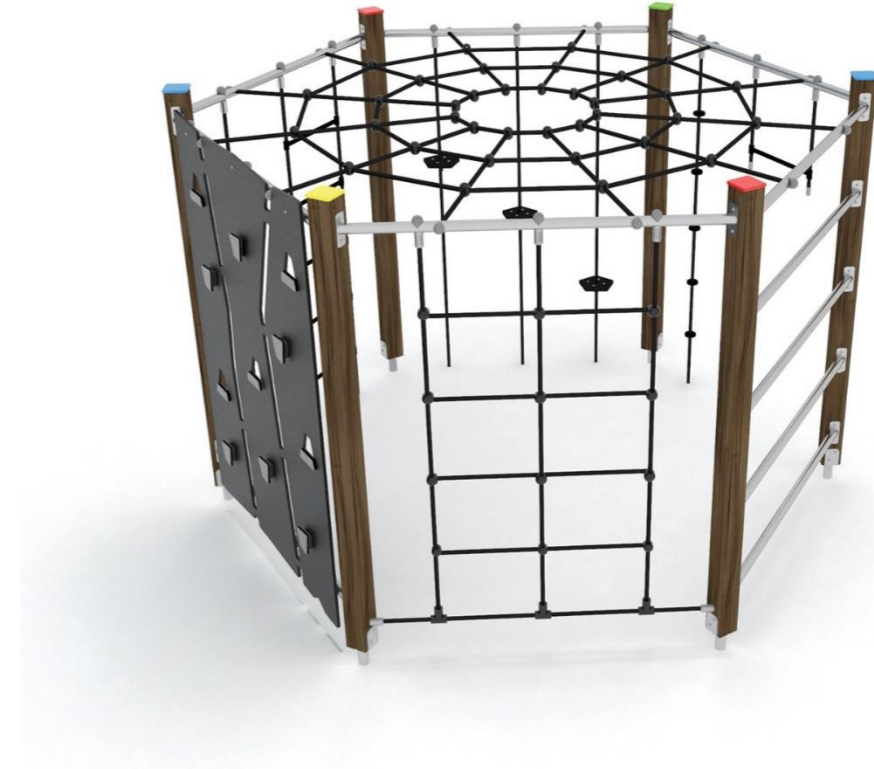
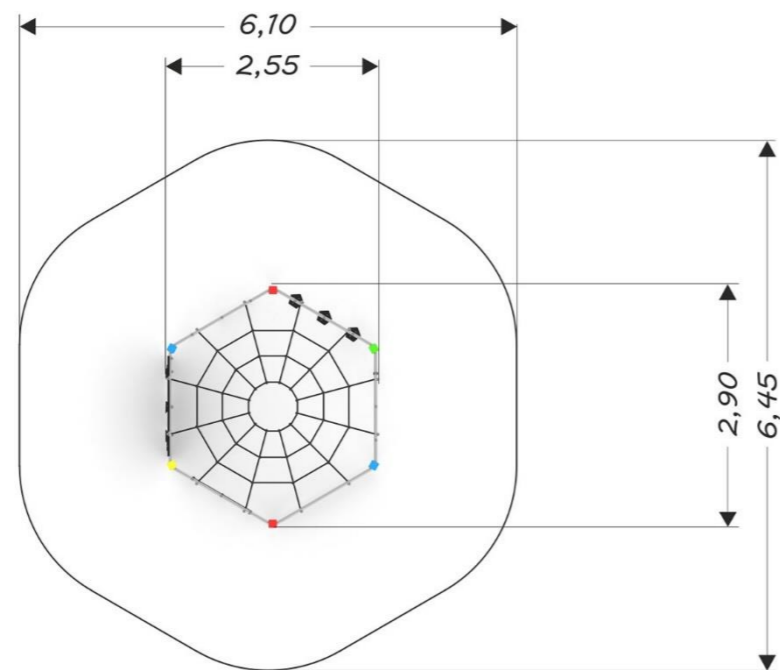
- Konstrueret i galvaniseret stål
- Aldersgruppe: fra 3 år



Redskaber

Dette klatreredskab udfordrer samtlige sanser og udfordrer styrken. Derudover tiltaler den også fantasien hos barnet. Der er mange måder, hvorpå dette redskab kan forceres. Man kan lave forskellige ruter langs siden, henover redskabet og bestemte sider ned igen. Man kan eventuelt gøre det i fællesskab med kammerater og tage tid. Hvis man trænger til en pause kan man også sidde på toppen og snakke.

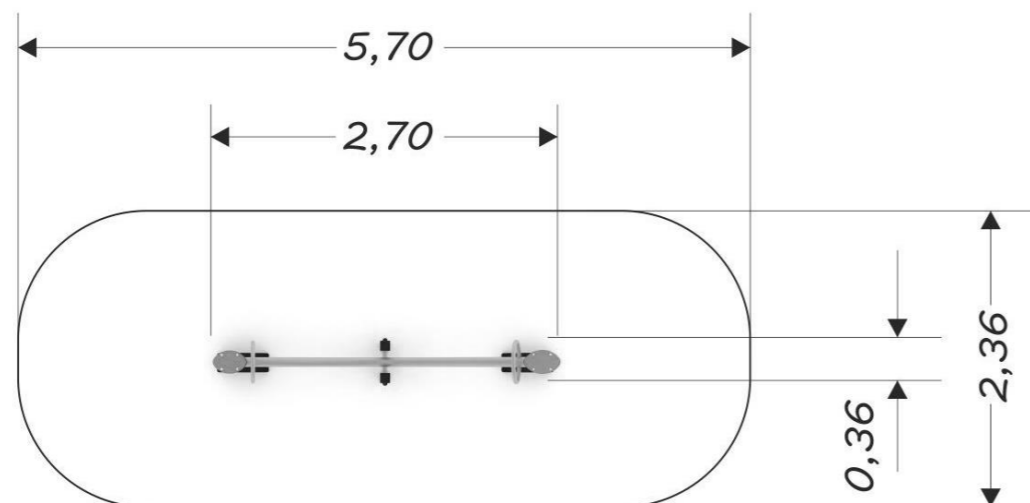
- Stolper i fyrretræ, sammenlimet af 3 stykker træ for at mindske revnedannelser og vridning. Trykimprægneret klasse A til legepladser.
- Sidestykket er konstrueret i HPL
- Nettene er er sort taifun net, men kan fås i flere farver
- Aldersgruppe: 3-14 år



Redskaber

Vippen har altid været at se på legepladser i mange år. Det er ikke for sjov at den stadig holder. Den er nemlig virkelig god, både i forhold til balance, legeværdi og det sociale aspekt ved at vippe sammen med nogen.

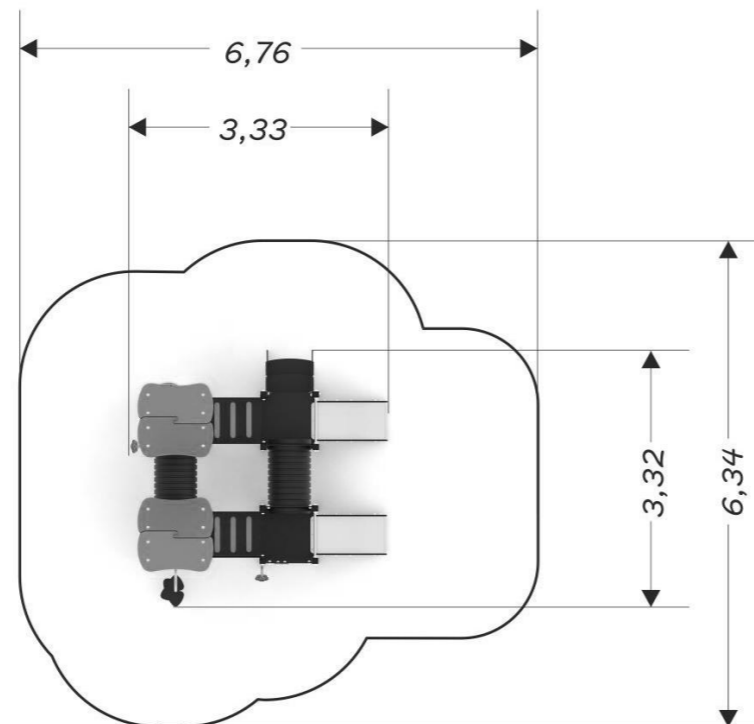
- Galvaniseret og / eller pulverlakeret stålkonstruktion
- Sæder lavet af modstandsdygtige HPL plader
- Ingen skarpe kanter eller sprækker, der ville udgøre en fare for at klemme hovedet, fingrene eller andre kropsdele
- Alle skruer dækket af plastikhætter
- Aldersgruppe: 3-11 år



Redskaber

Minisweet serien – 4-tårnet legeredskab til de yngste børn, udstyret med en række læringsmæssige elementer og håndteringspaneler, der stimulerer fantasien, manuelle evner og øger motorikkens udvikling samt kognitive færdigheder, gennem sjove aktiviteter. Her kan bl.a. nævnes købmandsdisk, labyrint med dyr og minitelefon. Der er kort sagt mange redskaber i én, som at bygget til at indeholde så mange elementer som muligt.

- Rustfrit stålkonstruktion
- Tag, sideplader, læringspaneler er lavet af modstandsdygtigt HPL og fås i flere farver
- Alle skruer dækket af plastikhætter
- Platforme fremstillet af krydsfiner med krydsfiner eller HPL-plade
- Aldersgruppe: 1-8 år



Løsningsforslag - Oversigt



Sanser der stimuleres på legepladsen

Legepladsen er et fantastisk sted til at få stimuleret og trænet en række sanser og funktioner hos både små og store børn. Her kan du læse om nogle af de sanser, der kan trænes og stimuleres på legepladsen.

Grundlæggende om sanserne

Lodlinjesansen (den vestibulære sans), muskel-ledsansen (den proprioceptive sans) og følesansen (den taktile sans) danner sammen med synet vores samlede balance, og dermed grundlaget for al bevægelse. Tilsammen sikrer de, at vi kan holde balancen, orientere os, koordinere og have glidende bevægelser.

Lodlinjesansen (den vestibulære sans)

Lodlinjesansen er placeret i det indre øre og registrerer, hvor hovedet er i forhold til kroppen. Den sørger for, at vi kan holde vores balance i forhold til tyngdekraften, og at vi ikke bliver svimle. Sansen trænes allerede i livmoderen, når man vugger rundt derinde. Hos små børn er det vigtigt at træne sansen, da den ellers kan give problemer som hurtig svimmelhed, desorientering, men også problemer i forhold til sproglig udvikling. Sansen kan trænes ved at lave bevægelser, der lærer barnet at orientere sig i forhold til omgivelserne, mens det selv er i bevægelse. Her er bevægelser, hvor barnet vugger, gynger, rutsjer, balancerer eller har hovedet nedad centralt. Derfor er det en rigtig god idé at tage børn med ud på legepladser, hvor de kan blive fortrolige med disse bevægelser og udvikle og vedligeholde deres lodlinjesans gennem afvekslende bevægelser.

Muskel-ledsansen (den proprioceptive sans)

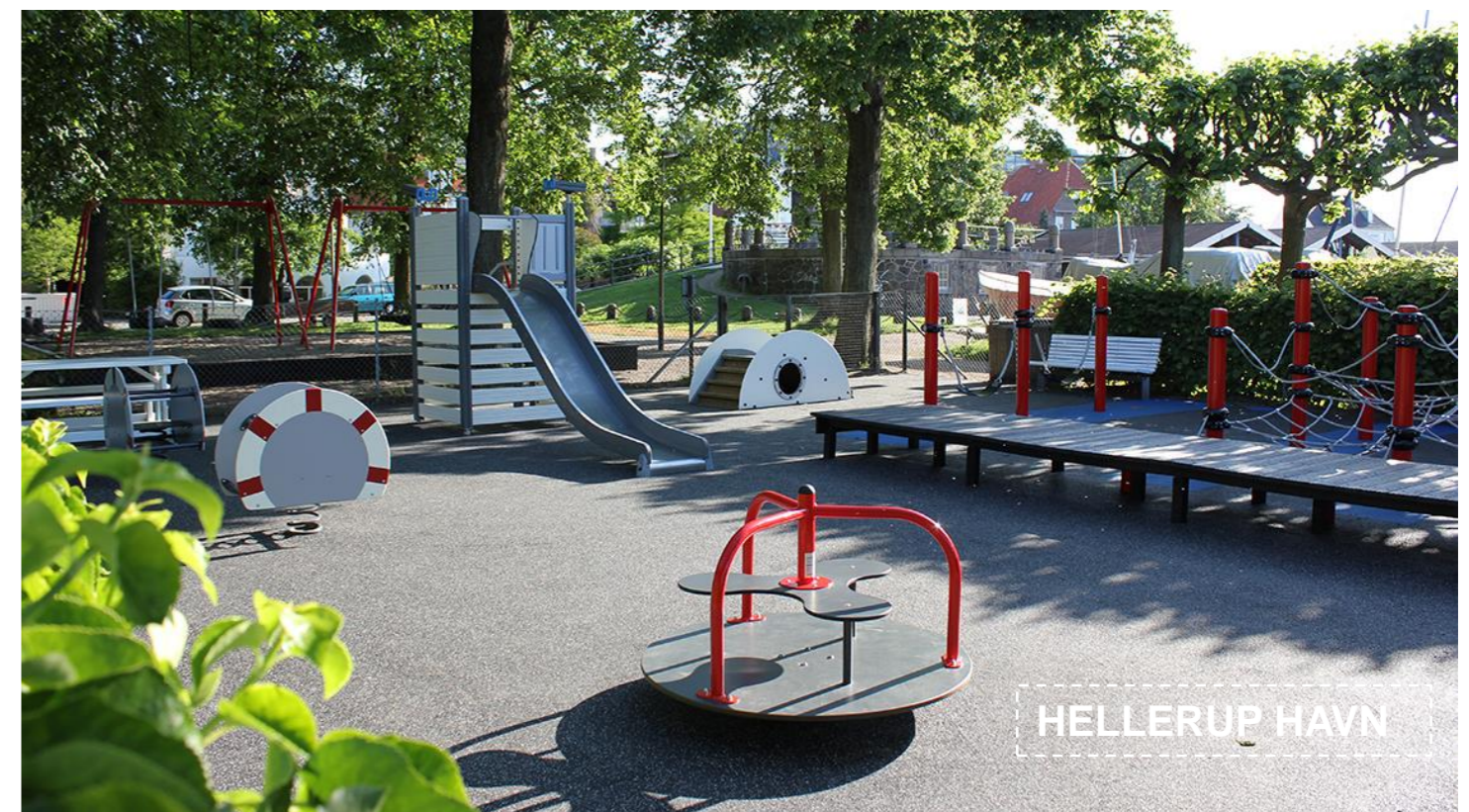
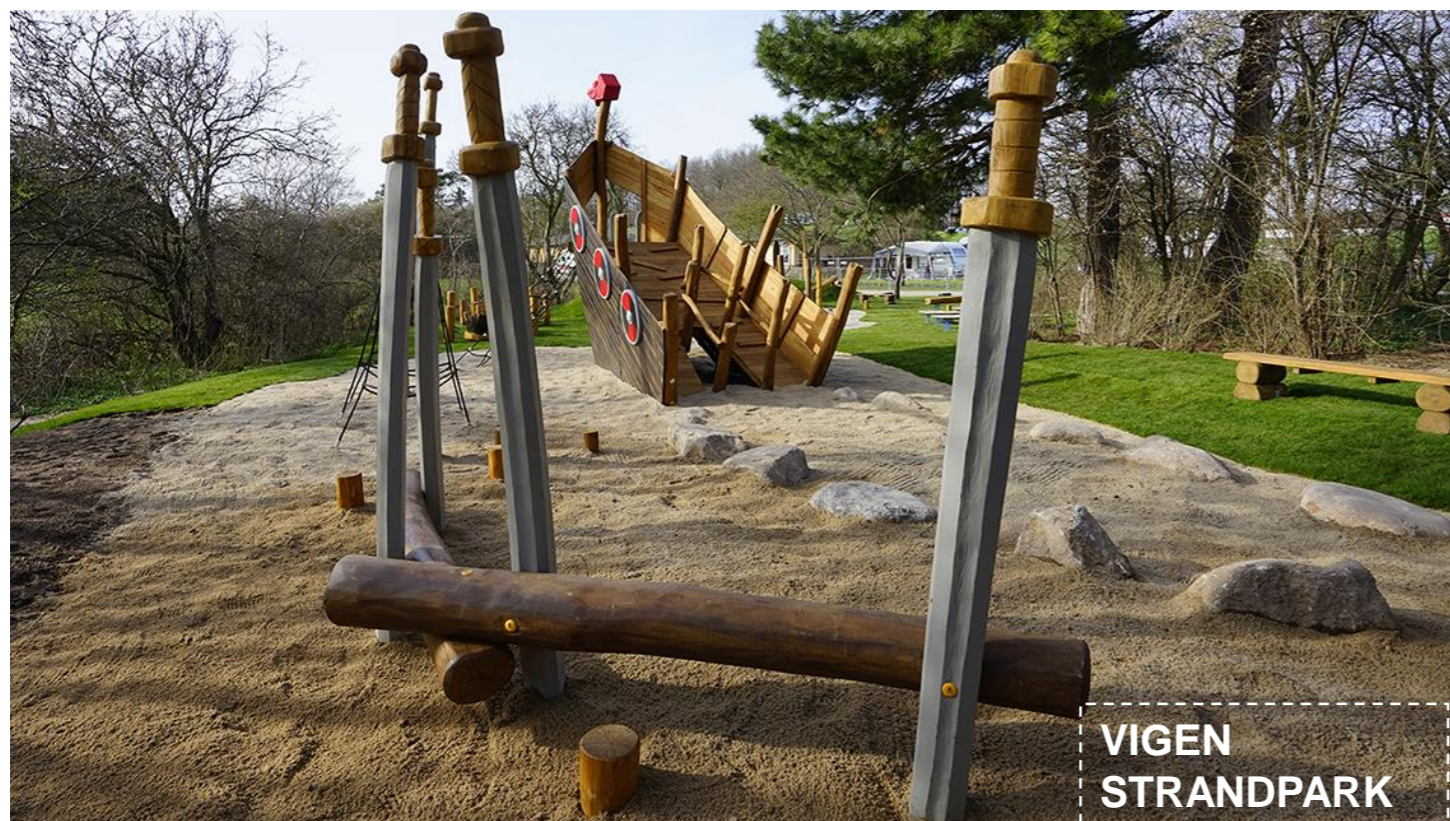
Muskel-ledsansen knytter sig til forståelse af egen krop og bruges grundlæggende til at registrere, om en muskel er spændt eller afslappet, eller et led, eksempelvis en albue, er bukket eller strakt. Dette er vigtigt for at kunne koordinere bevægelser og forstå, hvor meget styrke der skal til for at udføre en bestemt handling. Det kan være at hælde vand fra en kande til et glas, hoppe fra sten til sten eller sparke til en bold, uden den lander uden for banen. Sansen kan kun trænes ved at barnet selv gør erfaringer med forskellige bevægelser, og herigennem lærer at forstå sin krop.

Følesansen (den taktile sans)

Følesansen registrerer følesanseindtryk såsom berøring, smerte og temperatur gennem små nerveceller i huden. Den gør os i stand til at mærke form og overflade, hvilket er centralt for udviklingen af finmotorikken. Ved at forstå materialet vi berører, bliver vi nemlig i stand til at bruge de genstande, vi holder i hånden. Det betyder, at vi eksempelvis forstår, at man kan bygge et sandslot af sand.



Referenceprojekter



Klasiske legepladser i stål og træ

Budgetvenlig legeplads i den bedste kvalitet

Vi er eksperter i at designe kreative legemiljøer som udvikler børnene på deres niveau. Vores legeredskaber lægger op til kreativ og sjov udfoldelse, samt masser af bevægelse. Vi arbejder løbende sammen med vores leverandører, for at skabe bedre og innovative legeredskaber, baseret den nyeste forskning inden for bevægelse, motion, motorik og leg, med henblik på børn og unge.

Ud over at skabe fantastiske legemiljøer, så er vi også eksperter i at skabe kvalitetslegepladser til fordelagtige priser. Vores leverandører bruger de nyeste produktionsmetoder, og kan derfor producere billigere end de fleste. Dette gør at vi kan tilbyde kreative og innovative legepladsløsninger, som er til at betale.

En sidste faktor der gør vores legepladser budgetvenlige er, at mange af de elementer de er opbygget af er næsten vedligeholdelsesfri. Det betyder at de har en minimal vedligeholdelse over mange år. Vi har referencer i Kbh. som er over 30 år gamle med samme legeplads.

Alle legepladser er produceret i henhold til DS/EN1176 og er TÜV certificeret.

Der gives mellem 2 og 30 års garanti på de enkelte elementer af legepladserne.



Økonomi



Økonomisk overblik

Skål karrusel	7.290,-	Kr.
Svævebane 20 m	27.095,-	Kr.
Orbit disk karrusel	29.800,-	Kr.
Klatrestativ	14.640,-	Kr.
Vippe	5.093,-	Kr.
Klatretårn	78.261,-	Kr.
Levering	7.500,-	Kr.
Montage	50.625	Kr.
Rabat	-25.000	Kr.
Samlet pris ekskl. moms	195.304,-	Kr.
Samlet pris inkl. moms	244.130,-	Kr.

Der henvises til Uno Uniqa Groups almindelige forretningsbetingelser, som kan findes her: Uno: <https://www.uno.dk/handelsbetingelser>, Uniqa: <https://www.uniqa.dk/handelsbetingelser>. Bemærk at Uno Uniqa Group forbeholder sig ejendomsretten til de solgte produkter, indtil hele den fakturerede købesum for Uno Uniqa Groups samlede leverancer er betalt. Legeredskaberne etableres på området efter overensstemmelse med bygherre og Uno Uniqa Group. Ved monteringen tages forbehold for evt. store sten, betonfundamenter kabler og ledninger eller lignende i jorden. Bygherre står for byggetilladelsen, med mindre andet er aftalt. Betalingsbetingelser 14 dage netto. Alle priserne er eksklusiv moms og gældende ved skriftlig ordreafgivelse i 2018. Dette tilbud omfatter et projekteringsforslag samt én efterfølgende revidering af projektforslaget/detailprojektering efter drøftelser med kunden. Eventuelle yderligere ændringer af projektforslaget kan ske efter aftale med Uno Uniqa Group mod betaling. Skitsetegningerne er i relation til indhold, farver og fremtoning udarbejdet som en vejledende computeranimation af selve projektidéen og er ikke et udtryk for det endelige projekt, der afhænger af den efterfølgende detailprojektering og de konkrete eksisterende forhold. Alle rettigheder til tilbuddet og de i tilbuddet indeholdte tegninger, beregninger, skitser og designs mv. tilhører Uno Uniqa Group og må ikke anvendes til brug for indhentelse af tilbud fra tredjemand eller på anden måde gøres tilgængelig for tredjemand uden godkendelse af Uno Uniqa Group.

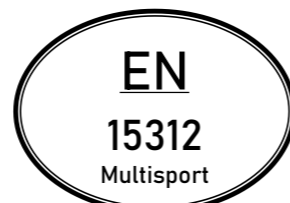
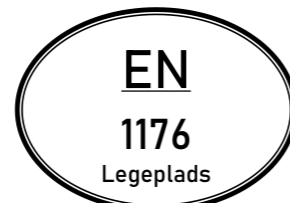
Proces og sikkerhed

Processen

Hos Uno Uniqa Group tager vi ansvar for hele projektet lige fra den indledende rådgivning til projektet er afleveret. Projektchefen samarbejder tæt med vores specialiserede montører. Vi har styr på alle dokumenter og udarbejder logbog og kvalitetssikringsmateriale efter behov.

Sikkerhed

Børns sikkerhed kommer altid først, og hos os har du ikke noget at bekymre dig om. Vi bruger derfor kun de bedste og mest solide produkter på markedet. Alle legeredskaber lever naturligvis op til de strengeste europæiske standarder inden for legeplads-sikkerhed. Vi har desuden, til jeres info, udarbejdet vedligeholdelsesvejledninger til vores produkter. For at lette jeres tilsyn med legepladsen kan vi tilbyde en serviceaftale til en fordelagtig pris.



Hvem er Uno Uniqa Group?

Uno Uniqa Group er førende på det danske marked inden for konceptudvikling, design og udførelse af legepladser, opholdsområder, sport- og bevægelsesfaciliteter, samt indendørs møbelindretning og legerum til skoler og børneinstitutioner.

Vi er specialiserede i at skabe helhedsløsninger, der passer til ethvert behov – uanset om det gælder en stor ny temalegeplads som Bibliotekshaven i Gladsaxe, eller den lokale boligforening, der skal investere i et nyt gyngestativ.

Vi har et bredt sortiment, og arbejder udelukkende med produkter af højeste kvalitet. Men vi har samtidig produkter, der passer til de fleste budgetter, og vi kan helt sikkert også finde noget, der passer til jer.

Vores hjerter brænder for totalløsninger til børn og unge, hvor vi hovedsagelig fokuserer på leg, bevægelse, læring og ophold.

Vi tager altid afsæt i jeres ønsker og drømme for i fællesskab at opnå det bedste resultat. Vi har mange års erfaring og viden inden for vores felt, og lægger en dyd i, at alle vores konsulenter opretholder de højeste standarder i projektfasen – fra drøm til virkelighed.



Kontakt



Simon Andresen

Projektchef

san@uno.dk

T: 20 16 04 72